

КАТАЛОГ

КВАРТИРНЫЕ СЧЕТЧИКИ
ДОМОВЫЕ СЧЕТЧИКИ
ТУРБИННЫЕ СЧЕТЧИКИ
ТЕПЛОСЧЕТЧИКИ

Сайт: www.minol.nt-rt.ru

Эл.почта: mon@nt-rt.ru



 **Minol**[®]
ZENNER

Alles, was zählt.

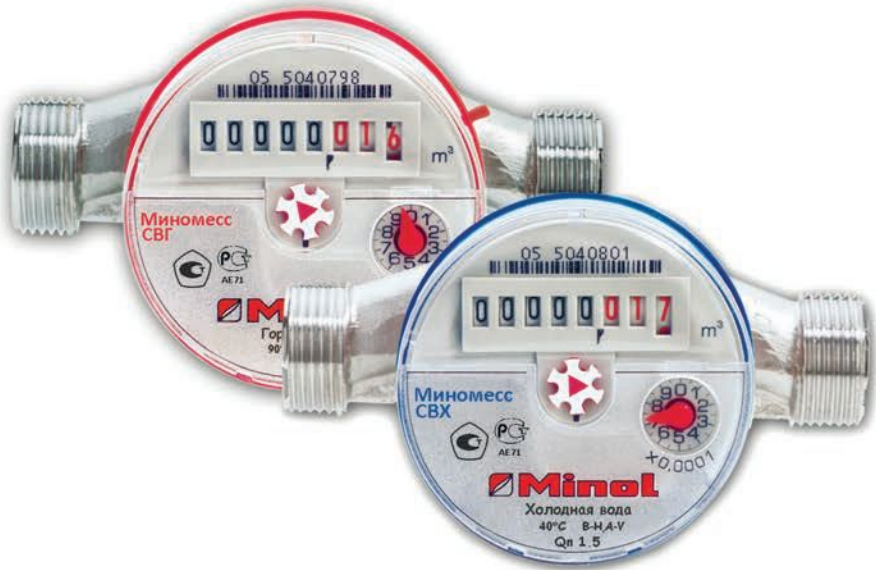
Предприятие группы компаний Minol Zenner (Германия)

СОДЕРЖАНИЕ

Квартирные счетчики воды	3
Модульный счетчик	6
Капсульный счетчик	11
Полимерный счетчик	13
Домовые счетчики воды	14
Многоструйные счетчики холодной и горячей воды	15
Турбинные счетчики	21
Параллельный счетчик	26
Вертикальный счетчик	29
Комбинированный счетчик	31
Теплосчетчики	34
Устройство счетчика тепловой энергии	35
Классификация счетчиков тепловой энергии	36
Датчики температуры	38
Виды телеметрических интерфейсов	39
Монтажные принадлежности тепловых счетчиков	40
Вычислитель тепловой энергии ZENNER multidata	41
Счетчик тепловой энергии MINOCAL	45
Расходомеры для счетчиков тепловой энергии	49

По вопросам продаж и поддержки обращайтесь:

Архангельск (8182)63-90-72	Новосибирск (383)227-86-73
Астана +7(7172)727-132	Орел (4862)44-53-42
Белгород (4722)40-23-64	Оренбург (3532)37-68-04
Брянск (4832)59-03-52	Пенза (8412)22-31-16
Владивосток (423)249-28-31	Пермь (342)205-81-47
Волгоград (844)278-03-48	Ростов-на-Дону (863)308-18-15
Вологда (8172)26-41-59	Рязань (4912)46-61-64
Воронеж (473)204-51-73	Самара (846)206-03-16
Екатеринбург (343)384-55-89	Санкт-Петербург (812)309-46-40
Иваново (4932)77-34-06	Саратов (845)249-38-78
Ижевск (3412)26-03-58	Смоленск (4812)29-41-54
Казань (843)206-01-48	Сочи (862)225-72-31
Калининград (4012)72-03-81	Ставрополь (8652)20-65-13
Калуга (4842)92-23-67	Тверь (4822)63-31-35
Кемерово (3842)65-04-62	Томск (3822)98-41-53
Киров (8332)68-02-04	Тула (4872)74-02-29
Краснодар (861)203-40-90	Тюмень (3452)66-21-18
Красноярск (391)204-63-61	Ульяновск (8422)24-23-59
Курск (4712)77-13-04	Уфа (347)229-48-12
Липецк (4742)52-20-81	Челябинск (351)202-03-61
Магнитогорск (3519)55-03-13	Череповец (8202)49-02-64
Москва (495)268-04-70	Ярославль (4852)69-52-93
Мурманск (8152)59-64-93	
Набережные Челны (8552)20-53-41	
Нижегород (831)429-08-12	
Новокузнецк (3843)20-46-81	



МИНОМЕСС

Квартирные счетчики воды

- Счетчики модульные
- Счетчики капсульные
- Полимерные счетчики

КВАРТИРНЫЕ СЧЕТЧИКИ ВОДЫ

Счетчики воды – сухоходы для холодной и горячей воды с возможностью дооснащения импульсным датчиком.

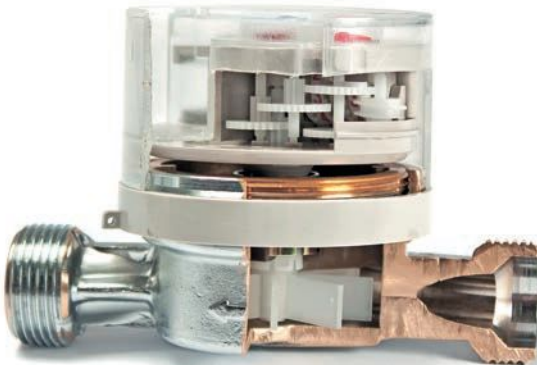
Для применения в быту предлагается два типа счетчиков: одноструйный счетчик и капсульный счетчик. Они предназначены для поквартирного учета распределения воды в частных и многоквартирных домах.

Конструкция сухоходных счетчиков

Одноструйные счетчики и капсульные счетчики являются полными сухоходами. В этой конструкции передача усилия из водной среды к счетному механизму следует с помощью магнитной муфты. Благодаря этому, в воде работает только крыльчатка. Счетные ролики с водой не соприкасаются, что исключает повреждения или закупорки, вызываемые загрязненной водой, это способствует долговечной измерительной стабильности и выдающимся результатам измерений.

Восьмироликовый счетный механизм

В новом опциональном счетном механизме с 8 роликами считывание потребленных кубометров, включая разряды после запятой, производится надежно и просто. Было упрощено необходимое передаточное число и уплотнена конструкция этого счетного механизма. Благодаря этому, было получено место для трех разных дополнительных модулей. Решающее преимущество состоит в том, что счетчик конструктивно получился не столь высоким и приобрел современный дизайн. Звездочка в центре индуцирует движение крыльчатки уже при самых малых расходах и может, например, использоваться для определения утечек.



Модульные счетчики

Однотруйный счетчик с крыльчаткой многократно подтвердил свои высокие качества. Этот прибор - полный сухоход с поворачиваемой головкой счетного механизма для комфортного считывания при горизонтальном и вертикальном монтаже. Конструкция СВХ предназначена для температуры воды до 30°C, конструкция СВГ применяется при максимальной температуре до 90°C. Благодаря применению соответствующих материалов, счетчику не причинят вреда и более высокие, но кратковременные температуры (СВХ до 50°C, СВГ до 100°C). Все счетчики стандартно оснащаются новаторским 8-роликовым счетным механизмом.



Капсульные счетчики

Счетчики скрытого монтажа или капсульные счетчики являются альтернативой классическим однотруйным счетчикам. Они вмонтированы в корпус для скрытого монтажа, который остается в трубопроводной сети после поверочной замены. Благодаря этому, поверочная замена становится простой и недорогой.



Полимерные счетчики

- Комплектующие этого полимерного счетчика изготавливаются из высокопрочного, термостабильного и экологически чистого полимерного материала.
- При доступной цене счетчик сохраняет все качественные характеристики счетчика из латуни.
- Наиболее предпочтительно применение подобного прибора в полимерных трубопроводах.



МОДУЛЬНЫЙ СЧЕТЧИК МИНОМЕСС СВ

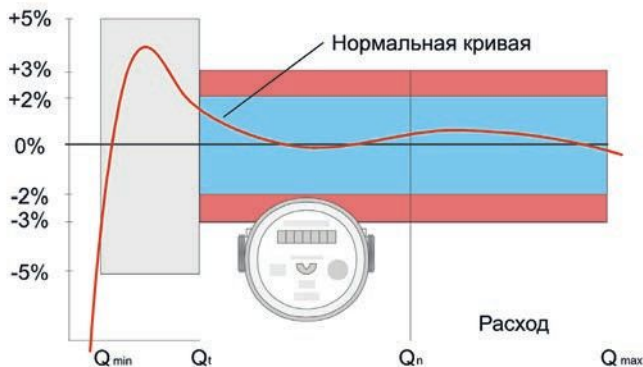
Счетчики с возможностью дооснащения импульсным датчиком

На сегодняшний день современные счетчики воды должны быть способны удовлетворять различные требования потребителей. Все чаще счетчики включаются в систему удаленного съема данных, и их показания считываются дистанционно через такие датчики, как M-Bus или радио-датчик. Счетчики типа СВГи и СВХи идеально подходят для этих требований. Они, объединяя все промышленные достоинства обычных СВХ и СВГ, позволяют передавать состояния счетчика импульсным способом. Тем самым они могут быть в произвольный момент времени подключены к электронным счетным модулям. Импульсный датчик выполнен в виде геркона, не несущего потенциала, и гарантирует максимально возможную совместимость со всеми общепотребительными поставляемыми электронными модулями.



Измерительная кривая

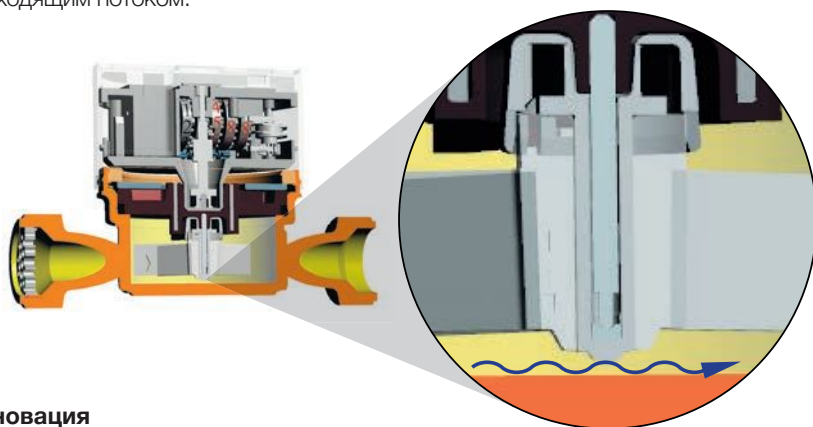
Наши счетчики сконструированы с учетом длительного поддержания измерительной кривой. Благодаря применению специальных материалов, наши счетчики чрезвычайно стабильны во времени и практически не изменяют своей измерительной кривой на протяжении всего времени использования. Тем самым без проблем переключая требования закона об измерительной точности.



Пример кривой погрешности для одноструйных счетчиков

Положения монтажа

Лучшие измерительные результаты достигаются при применении одноструйных счетчиков, когда они смонтированы в горизонтальном положении, когда счетный механизм смотрит вверх. В этом положении подшипники счетного механизма получают наименьшую нагрузку. Уменьшенное трение способствует эффективному пуску при самых низких значениях расхода. Счетчики могут монтироваться и в вертикальном положении, когда счетный механизм опрокинут на бок на 90°. Благодаря этому, можно использовать одноструйные счетчики в стояках с восходящим или нисходящим потоком.



Инновация

- Плавающая крыльчатка для многолетней метрологической надежности (грязь полностью вымывается).
- Отсутствие креплений на дне вихревой камеры обеспечивает самоочистку прибора.
- Срок службы 20 лет и более, благодаря конструктивному решению гидравлической камеры (при условии постоянного заполнения водой).

Миномесс СВХ/СВГ

Данный одноструйный счетчик предлагается для применения при расходах до $Q_n 2,5$. Прибор имеет очень малое значение пуска и монтируется горизонтально и вертикально. Компактная конструкция полного сухого хода дает возможность использовать его в труднодоступных местах монтажа. 8-роликовый счетный механизм гарантирует правильный результат считывания. Для холодной воды с температурой до 40°C применяется счетчик Миномесс СВХ, для горячей воды (до 90°C) – Миномесс СВГ.

Краткий обзор свойств и функций

- Новаторский счетный механизм с модульной опцией для функционального расширения;
- Идеален в качестве счетчика открытого монтажа для поквартирного учета потребления;
- Вариант для холодной воды надежен до 50°C ;
- Вариант для горячей воды надежен до 90°C ;
- Для вертикального и горизонтального монтажа.



Миномесс СВХи/СВГи

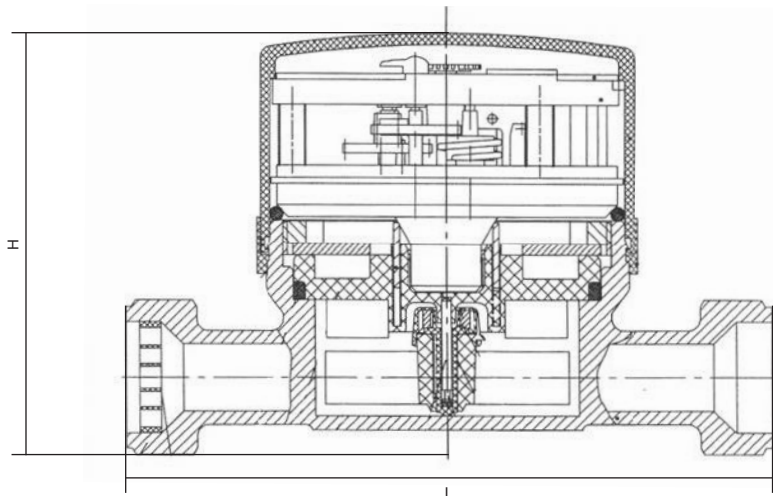
Данный одноструйный счетчик, хорошо зарекомендовавший себя на деле, поставляется с 5-ти роликовым или 8-ми роликовым счетным механизмом и с импульсным датчиком, дооснащенным заводом-поставщиком. Типовой является разрешающая способность в 1, 10 и 100 л/имп. Несмотря на установленный импульсный датчик, считывание роликового счетного механизма проходит без всяких проблем, импульсный датчик пломбируется и заменяется отдельно от самого прибора.

Краткий обзор свойств и функций

- Вариант с импульсным выходом (геркон) для дистанционно считывающих систем;
- Импульсная значимость 10/100 л/имп (другие – по запросу);
- Для горизонтального и вертикального монтажа.



Габаритные размеры



Технические параметры и характеристики

Наименование параметра, его обозначение и единицы измерения			Норма для счетчика с D_y , мм		
			15	20	
Наименьший расход воды	класса А	Q_{min}	м ³ /час	0,06	0,1
	класса В	Q_{min}	м ³ /час	0,03	0,05
Переходный расход воды	класса А	Q_t	м ³ /час	0,15	0,25
	класса В	Q_t	м ³ /час	0,12	0,20
Номинальный расход воды		Q_n	м ³ /час	1,5	2,5
Наибольший расход воды		Q_{max}	м ³ /час	3,0	5,0
Порог чувствительности	класса А		м ³ /час	0,03	0,05
	класса В		м ³ /час	0,015	0,025
Наибольший объем воды	– за сутки		м ³	55	90
	– за месяц		м ³	1100	1800
Потеря давления			МПа	0,1	
Длина счетчика, не более	L		мм	80, 110, 130	130
Высота, не более	H		мм	96	96
Ширина, не более	B		мм	66	66
Наименьшая цена деления счетного механизма			м ³	0,00005	
Максимальная емкость счетного механизма			м ³	99999,999	
Значимость импульса электрического выхода			м ³ /импульс	0,001	
Номинальный диаметр резьбового соединения счетчика				3/4"	1"
Вес			кг	430, 450, 490	490

Модули для M-Bus и счетчика скрытого монтажа

Для дооснащения счетчиков воды поставляются три модуля:

- **Модуль для считывания aqua date**

Модуль регистрирует значения измерений с точностью до 1 дня. В день считывания запоминаются текущее значение, значения прошлых 18 месяцев, а также значение года и значение прошлого года. То есть при смене жилья можно не проводить промежуточное считывание, так как все промежуточные состояния уже сохранены благодаря основному считыванию и могут в любой момент быть использованы для разделения затрат.

- **Импульсный модуль aqua pulse**

Импульсный модуль считывает с помощью релейного контакта счетные импульсы основного прибора. Так, одноструйные счетчики с импульсом встраиваются в системы дистанционного управления домовой техникой и, тем самым, находят свое применение в больших жилых зданиях или строительных объектах. Показания приборов считываются с точностью до литра!

- **Модуль M-bus aqua**

Другой инновацией в нашей производственной программе является модуль M-Bus. Он позволяет простейшим образом обеспечить увязку водосчетчиков M-Bus с сетями M-Bus: модуль вставляется в счетчик и выполняется проводка шины в сетевом узле. Так просто реализуется полностью автоматическое электронное считывание данных потребления.

КАПСУЛЬНЫЙ СЧЕТЧИК МИНОМЕСС СТ

Миномесс СТ – это измерительно-капсульный счетчик многоструйного принципа. Он отличается тем, что корпус счетчика (однотрубный присоединитель) должен устанавливаться только при первом монтаже. При поверочной замене меняется только измерительная капсула, сам корпус остается в трубе. Капсульный счетчик имеет защиту от несанкционированного демонтажа капсулы.

Краткий обзор свойств и функций

- Надежный монтаж и быстрая смена;
- Возможен монтаж в самом тесном пространстве;
- Совместим с имеющимися системами;
- Простая инсталляция измерительной капсулы;
- Высокая стабильность измерения благодаря высококачественному сапфировому подшипнику крыльчатки;
- Считывание в любом положении благодаря поворачиваемому счетному механизму;
- Модульное наращивание.



Элемент присоединения

Монтажная основа для измерительной капсулы Миномесс СТ.

Корпус монтируется при первом монтаже измерительной капсулы Миномесс СТ.

Измерительная капсула

Измерительная капсула конструктивно объединяет в себе вихревую камеру и счетный механизм. Она съемная и является самостоятельным поверяемым элементом.

Технические параметры и характеристики

Наименование параметра, его обозначение и единицы измерения		Норма для счетчика с Д, 15 мм	
Наименьший расход воды	класса А	Q_{min} м ³ /час	0,06
	класса В	Q_{min} м ³ /час	0,03
Переходный расход воды	класса А	Q_t м ³ /час	0,15
	класса В	Q_t м ³ /час	0,12
Номинальный расход воды		Q_n м ³ /час	1,5
Наибольший расход воды		Q_{max} м ³ /час	3,0
Порог чувствительности		м ³ /час	0,01
Наибольший объем воды	– за сутки	м ³ /час	35
	– за месяц	м ³ /час	1100
Потеря давления		МПа	0,025
Длина счетчика, не более	L мм		80
Номинальный диаметр	D_n мм (дюйм)		15 (1/2)
Диаметр фальшпанели для скрытой установки, не более		мм	130
Высота в сборе, не более	H мм		74
Ширина, не более	B мм		65
Наименьшая цена деления счетного механизма		м ³	0,001
Максимальная емкость счетного механизма		м ³	99999
Цена одного импульса телеметрического выхода		м ³	0,001
Масса, не более	проточной части (EAS) с резьбой 1/2"	кг	0,45
	проточной части (EAS) с резьбой 3/4"	кг	0,41
	измерительной вставки	кг	0,096
Вес		кг	430



ПОЛИМЕРНЫЙ СЧЕТЧИК МИНОМЕСС

Счетчик Миномесс полимерный сохраняет при более доступной цене все качественные характеристики счетчиков из латуни. Комплектующие данного прибора выполнены из высококачественной пластмассы. Наиболее предпочтительно применение данного прибора на полимерных трубопроводах.

Краткий обзор свойств и функций

- Одноструйный крыльчатый счетчик с восьмиразрядным счетным механизмом;
- Установка в горизонтальном и вертикальном положении;
- Счетный механизм поворачивается на 360° для удобства при снятии показаний;
- Водозащитный механизм счетчика с передачей вращения от крыльчатки (сухоход);
- Защита от внешнего магнитного воздействия;
- Серийно подготовлен для возможного дооснащения в модулем импульсного выхода для встраивания в систему дистанционного съема показаний.

Технические параметры и характеристики

Наименование параметра, его обозначение и единицы измерения				Норма для счетчика с D _н , мм	
				15	20
Наименьший расход воды	класса А	Q _{min}	м³/час	0,06	0,1
	класса В	Q _{min}	м³/час	0,03	0,05
Переходный расход воды	класса А	Q _t	м³/час	0,15	0,25
	класса В	Q _t	м³/час	0,12	0,20
Номинальный расход воды		Q _n	м³/час	1,5	2,5
Наибольший расход воды		Q _{max}	м³/час	3,0	5,0
Порог чувствительности	класса А		м³/час	0,03	0,05
	класса В		м³/час	0,015	0,025
Наибольший объем воды			м³	35	60
			– за месяц	1100	1800
Потеря давления			МПа	0,1	
Длина счетчика, не более	L		мм	80, 110, 130	130
Высота, не более	H		мм	100	100
Ширина, не более	B		мм	100	100
Наименьшая цена деления счетного механизма			м³	0,00005	
Максимальная емкость счетного механизма			м³	99999,999	
Значимость импульса электрического выхода			м³/импульс	0,001	
Номинальный диаметр резьбового соединения счетчика				3/4"	1"
Вес			кг	430, 450, 490	570



МИНОМЕСС

Домовые счетчики воды

- Многоструйный счетчик воды – сухоход
- Возможность дооснащения, с примерами (фото)
- 10 л/имп., 100 л/имп., 1000 л/имп.,
крышка адаптирована под размер импульсного кольца

МНОГОСТРУЙНЫЕ СЧЕТЧИКИ ХОЛОДНОЙ И ГОРЯЧЕЙ ВОДЫ

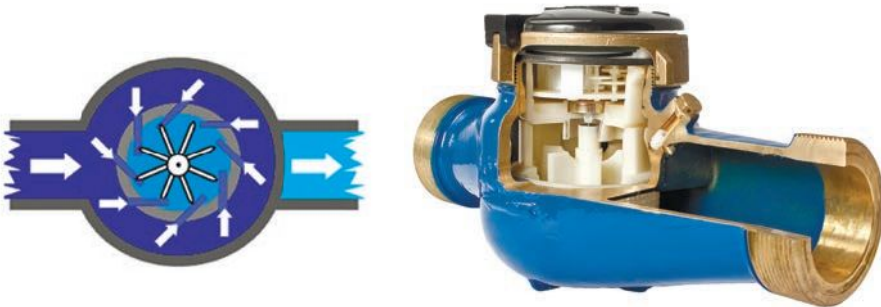
Домовые многоструйные крыльчатые счетчики воды разработаны для учета большого расхода воды в режиме частого переключения старт-стоп. Тонкая чувствительность счетчика также и при малых расходах, в совокупности с резервом мощности при повышенных расходах, делает этот счетчик идеальным для применения в сфере ЖКХ.

Постоянное усовершенствование конструкции прибора гарантирует точность измерения и долговечность использования. Детали конструкции, например крыльчатка, отличаются высокими характеристиками вращения и минимальными нагрузками на опору. Оптимизированный вес подвижных частей, а также особое расположение опор и крыльчатки обеспечивают минимальный момент трения и долгий период эксплуатации.

Входные тангенциальные отверстия защитного стакана сконструированы таким образом, что прибор сохраняет метрологическую точность даже при отсутствии выпрямительных участков.

Корпус домового счетчика воды

Корпуса счетчиков состоят из латунного сплава по DIN 50 930 часть 6, изготовлены прецизионным литьем и обработаны высокоточными станками ЧПУ (числового программного управления). Корпуса горячих счетчиков воды отполированы и не покрыты лаком, что исключает всякую возможность отслоения лакокрасочного покрытия при экстремально высоких температурах. По измерительно-техническим соображениям регулирование производится со стороны входа с помощью регулировки дополнительного потока, а фильтрующая сетка в входном отверстии устойчива к прокручиванию. Такая конструкция, в противоположность конструкции с центральным фильтром, не приводит к погрешностям в измерениях при неравномерном загрязнении. Замена или очистка сетки проста и производится без нарушения поверочной пломбы.



Измерительная камера

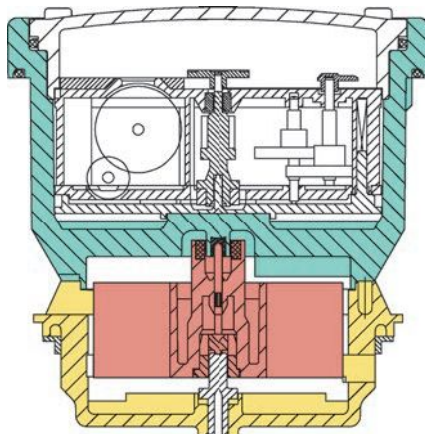
Для конструкции измерительной камеры применяются особо износостойкие и коррозионноустойчивые материалы, которые отличаются малой склонностью к адгезии с осаднениями. Благодаря этому, достигается высокая эксплуатационная надежность.

Крыльчатка, расположенная на опоре в центре тяжести, имеет удельный вес менее 1 г/см^3 . Таким образом, крыльчатка подвешена в воде и почти не нагружает острие. Неуравновешенность минимизирована благодаря высокоточной технике литья под давлением.

Входные и выходные каналы расположены симметрично и тангенциально, что препятствует односторонней нагрузке опорной части. Большое число каналов способствует высокой чувствительности измерения и обеспечивает большой измерительный диапазон, что достигается, в частности, с помощью ступенчатых каналов. В зоне выходных каналов измерительная вставка сужается, что оптимизирует технико-гидродинамические характеристики и значительно уменьшает потери давления.

Счетный механизм

Большие ролики счетного механизма, предназначенные для индикации кубометров, значительно облегчают считывание. Благодаря стандартному пятироликовому счетному механизму, считывание результатов становится более удобным. Четырьмя стрелками обеспечивается считывание разрядов также и после запятой. Звездочка индуцирует движения крыльчатки уже при самых малых расходах и может быть использована для обнаружения утечек.



Конструкция сухохода

В данной конструкции счетчика только крыльчатка работает в измеряемой среде. Счетный механизм с числовыми роликами герметично капсулирован и не соприкасается с измерительной средой. Обе части измерительной вставки соединены с помощью магнитной муфты, которая сконструирована согласно последнему слову техники. Загрязненная вода не может повредить капсулированному, вакуумированному и поворачиваемому счетному механизму. Счетчики холодной воды (СВХД/МТК) особенно рекомендованы при переменном качестве воды. Они применяются при рабочей температуре 30°C и имеют запас прочности до 50°C. Счетчики горячей воды (СВГД/МТW) могут применяться даже в известковой воде. Температурный предел у этого типа находится на уровне 90°C с запасом прочности до 120°C.



Домовой счетчик воды с импульсным выходом

Даже если дистанционное снятие показаний не планируется, то предпочтительнее сделать выбор в пользу прибора с возможностью дооснащения импульсным выходом. Такие приборы объединяют все преимущества обычных многоструйных счетчиков, но отличаются возможностью дистанционной передачи данных и обеспечивают идеальные условия для универсального подключения в любой момент к централизованным системам учета, таким как, например, M-Bus или радиомодули.

Импульсный датчик выполнен как REED-переключатель, не имеющий потенциала («герметизированный контакт»), и гарантирует наибольшую совместимость со всеми поставляемыми электронными модулями, имеющимися на рынке. Считывание счетчика производится беспрепятственно в любой момент времени. Возможно оснащение счетчика импульсным датчиком, который электронно опознает внешние манипуляции, а также и преднамеренные нарушения. Контактные датчики пломбируются независимо и могут заменяться на месте установки без нарушения поверочной пломбы.



Нормы и предписания

Все счетчики Миномесс соответствуют строительным и присоединительным размерам DIN ISO 4064 или DIN 19684 часть 3 и другим национальным и международным нормам и директивам. Имеющиеся сертификаты ЕС обеспечивают нашим клиентам уверенность в том, что они используют надежную измерительную технику.

Миномесс СВХД

Многоструйный счетчик воды – сухоход для холодной воды.

Многоструйный сухоход применяется в тех ситуациях, когда применение мокрохода невозможно или нежелательно. Он отличается достоверной считываемостью счетных роликов и надежностью измерений. Постоянное развитие конструкции прибора обеспечивает точные результаты и долговременную стабильную работу прибора.

Счетчики СВХД поставляются в WVG-корпусах или в корпусах фирмы Zenner, оптимизированных по требованиям ассоциации водоканальных хозяйств Германии.

Краткий обзор функций и характеристик

- Конструкция счетного механизма – сухоход;
- Смотровое стекло из высококачественной пластмассы, устойчивой к ультрафиолетовому излучению или из минерального стекла;
- Для установки на горизонтальных и вертикальных водопроводах.



Миномесс СВХДи

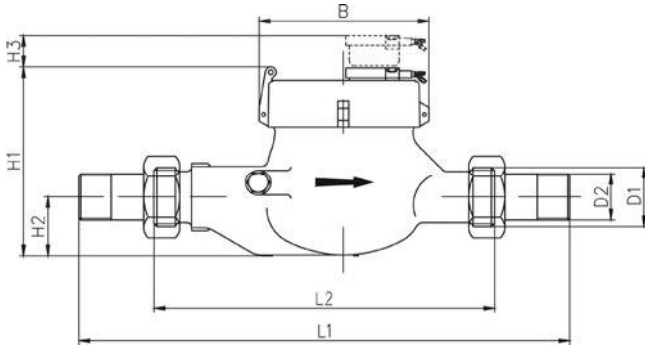
Многоструйный сухоход для холодной воды, дооснащаемый импульсным выходом.

Краткий обзор функций и характеристик

- Вариант с импульсным выходом (Reed) для систем дистанционного считывания;
- Поставляются стандартные разрешения 100 л/имп. или 1000/10/1 л/имп.;
- Смотровое стекло из высококачественной пластмассы, устойчивой к ультрафиолетовому излучению;
- Для установки на горизонтальных и вертикальных водопроводах.



Домовые счетчики воды



Наименование параметра, его обозначение и единицы измерения	Значение для счетчика с номинальным диаметром D_n , мм						
		20	25	32	40	50	
Наименьший расход воды	класс А Q_{min}	м³/час	0,1	0,14	0,2; 0,24*	0,32; 0,4*	0,2
	класс В Q_{min}	м³/час	0,05	0,07	0,1; 0,12*	0,16; 0,2*	0,45
	класс С Q_{min}	м³/час	0,025	0,035	0,05; 0,06*	0,08; 0,1*	0,09
Переходный расход воды	класс А Q_t	м³/час	0,25	0,35	0,5; 0,6*	0,8; 1,0*	4,5
	класс В Q_t	м³/час	0,20	0,28	0,4; 0,48*	0,64; 0,8*	3,0
	класс С Q_t	м³/час	0,0375	0,0525	0,075; 0,09*	0,12; 0,15*	0,225
Номинальный расход воды	Q_n	м³/час	2,5	3,5	5,0; 6,0*	8,0; 10,0*	15,0
Наибольший расход воды	Q_{max}	м³/час	5,0	7,0	10,0; 12,0*	16,0; 20,0*	30,0
Порог чувствительности	класс А	м³/час	0,05	0,07	0,1; 0,12*	0,16; 0,2*	0,6
	класс В	м³/час	0,025	0,035	0,05; 0,06*	0,08; 0,1*	0,225
	класс С	м³/час	0,0125	0,0175	0,025; 0,03*	0,04; 0,05*	0,045
Наибольший объем воды	– за сутки	м³/час	90	125	180; 216*	290; 360*	550
	– за месяц	м³/час	1800	2500	3600; 4300* 5800; 7200*	11000	
Потеря давления	МПа	0,1	0,1	0,1	0,1	0,1	
Длина счетчика, не более	L	мм	130 190	260	260	300	300
Высота, не более	H	мм	96 74	115	130	145	145
Ширина, не более	B	мм	66 96	100	110	125	125
Наименьшая цена деления счетного механизма	м³		0,0001	0,0001	0,0001	0,001	0,001
Емкость счетного механизма	м³		99999	99999	99999	99999	99999
Номинальный диаметр резьбового соединения счетчика			1"	1 1/4"	1 1/2"	2"	2 1/4"
Вес	кг		1400	2300	2700	4400	5200



Миномесс СВГД

Многоструйный счетчик воды – сухоход для горячей.

Этот многоструйный сухоход применяется для учета расхода воды температурой до 90°C. Благодаря использованию специальных материалов, удалось достичь отличных результатов в измерении больших расходов при высокой температуре.

Счетчики СВГД поставляются в WVG-корпусах или в корпусах фирмы Zenner, оптимизированных по потоку.

Латунный стакан обеспечивает повышенную устойчивость к гидроударам, а также позволяет избежать риск появления трещин из-за старения пластмассы от многолетней вибрации от потока, перепада высоких температур.



Краткий обзор функций и характеристик

- Конструкция счетного механизма – сухоход;
- Смотровое стекло из высококачественной пластмассы, устойчивой к ультрафиолетовому излучению;
- Для установки на горизонтальных водопроводах;
- Также поставляются в классе метрологической точности С.

Многоструйные счетчики СВГД могут дооснащаться импульсными датчиками и поставляться без лакокрасочного покрытия для надежной эксплуатации при температурах от 130°C и выше.





МИНОМЕСС

Турбинные счетчики

- Счетчик Миномесс СВТ параллельный
- Счетчик Миномесс СВТ вертикальный
- Счетчик Миномесс СВТ комбинированный

ТУРБИННЫЙ СЧЕТЧИК МИНОМЕСС СВТ

Счетчик для измерения больших расходов воды.

Турбинные счетчики воды могут использоваться для измерения расходов объемом от 15 м³/час и выше. Они отличаются тем, что обеспечивают особенно низкую потерю давления даже при больших расходах. Инновационная измерительная вставка с особо сконструированной турбинкой, находящейся под воздействием проточной воды, гарантирует высокую измерительную точность и долгосрочную бесперебойную работу. Большие счетные ролики сухогоходного счетного механизма обеспечивают легкую считываемость состояния счетчика.



Принцип конструкции

Турбинные счетчики измеряют скорость протекающей через них воды с помощью турбинки подобно многоструйным счетчикам. Содержимое измерительной камеры механически пересчитывается в счетном механизме в объем и отображается в кубических метрах роликовым счетным механизмом.

Особая форма лопастного колеса содействует тому, что турбинные счетчики Миномесс СВТ способны перекрывать весьма значительный диапазон измерения при особо малой потере давления. Несмотря на то, что конструкция рассчитана на измерение больших расходов воды, счетчик запускается и надежно измеряет также и малые расходы.

Конструкционные формы

У параллельных счетчиков Миномесс СВТ ось турбинки располагается параллельно трубе, по которой протекает вода. Вращательное движение турбинки передается червячной передачей в сухогоходный счетный механизм. Эта конструкция может перекрывать весьма значительный диапазон номинальных размеров от DN40 до DN500, обеспечивая при этом весьма низкую потерю давления и отличаясь надежностью конструкции.

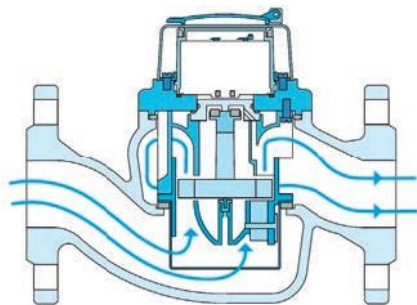
Турбинные счетчики воды

У вертикальных счетчиков Миномесс СВТ ось турбинки расположена перпендикулярно оси трубы, по которой протекает вода. Вода меняет направление S-образно и проходит через турбинку снизу вверх. Движение турбинки может передаваться непосредственно в сухоходный счетный механизм без изменения направления. Преимуществом в сравнении с параллельными счетчиками является более точное измерение при запуске, а также при колебаниях расхода воды.

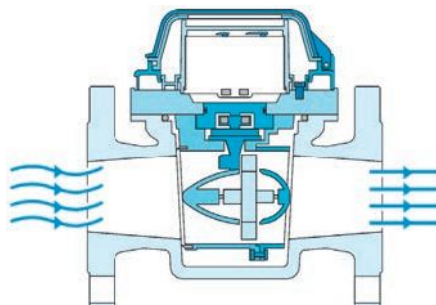
Комбинированный счетчик Миномесс СВТ позволяет обеспечить измерение чрезвычайно больших диапазонов. При малых расходах вода проходит через дополнительный счетчик. Если расход превысит определенный порог, то открывается переключающий клапан и происходит разблокировка основного счетчика. Вода проходит через основной счетчик (типа СВТ) и дополнительный счетчик (типа Миномесс М). Для определения расхода показания обоих счетчиков должны быть суммированы.

Новейшую конструкцию комбинированных счетчиков представляет собой комбинированный счетчик Турбо. У него на одной панели смонтированы основной счетчик, дополнительный счетчик и переключающий вентиль. Преимущество состоит в том, что при поверочной замене корпус счетчика может оставаться в трубопроводной сети, а заменяться должна только поверяемая измерительная вставка. Основной счетчик выполнен в виде СВТ, дополнительный счетчик – как измерительный патрон.

Особую конструкцию турбинного счетчика представляют собой колодезные водосчетчики. Это счетчики типа WS, корпус которых адаптирован к условиям колодезных установок. Колодезная вода поступает на нижнюю сторону счетчика, проходит вертикально стоящую турбинку и снова вытекает из счетчика.



Вертикальный счетчик



Горизонтальный счетчик

Корпуса

Корпуса турбинных счетчиков воды традиционно изготавливаются из серого чугуна GG25 и, как изнутри, так и снаружи покрыты слоем эпоксидно-смоляного лака, допущенного к контакту с водой. Это надежно защищает счетчик от коррозии и обеспечивает не вызывающую сомнений пригодность, и не влияет на качество питьевой воды. Стандартные счетчики имеют защитную крышку из металла, которая надежно защищает счетный механизм.

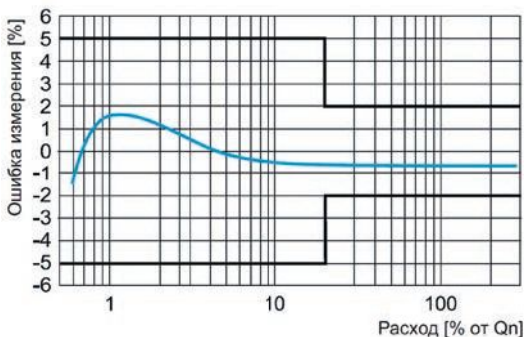
Корпуса счетчиков снабжены фланцами, размеры которых соответствуют нормам DIN 2501 или ISO 7005 PN 10/PN 16.

Коммуникация

Для включения турбинных счетчиков воды в систему дистанционного съема данных возможно дооснащение приборов активными и пассивными датчиками. Для оснащения счетчиков датчиками без нарушения поверочной пломбы поставляются оптодатчики, индуктивный датчик NA-MUR, Reed-контактом. Активные датчики – в зависимости от размера счетчика – имеют импульсную значимость 1 л/имп либо 10 л/имп. Reed-контакты монтируются в двух позициях и имеют импульсную значимость от 100 л/имп. до 10 м³/имп. в зависимости от размера счетчика.

Измерительная кривая

Счетчики воды Миномесс СВТ сконструированы с условием длительного соблюдения измерительной кривой. Благодаря применению специальных материалов, приборы стабильны во времени, и в течение срока использования их измерительные кривые едва изменяются.



Типичная измерительная кривая

Положения встраивания

Параллельные счетчики Миномесс СВТ встраиваются горизонтально и вертикально в горизонтальные, вертикальные и наклонные трубопроводы. Но наилучшие результаты измерений достигаются при эксплуатации счетчиков в горизонтальном положении, счетным механизмом вверх.

Вертикальные комбинированные счетчики Миномесс СВТ можно встраивать только горизонтально, счетным механизмом вверх. Монтаж счетным механизмом вниз не допустим ни при каком типе счетчиков.

WPH-N

Счетчик Миномесс СВТ с параллельной осью турбины.

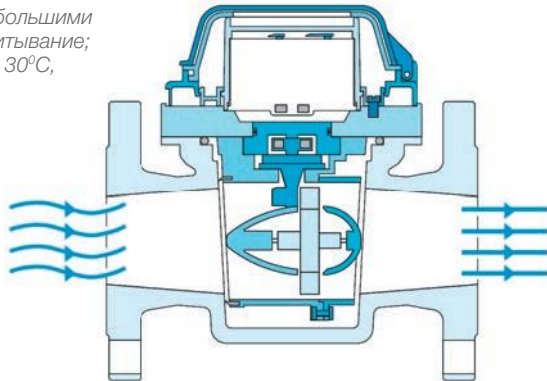
Счетчики типа Woltman параллельный рекомендованы для измерения высоких относительно постоянных расходов воды. Благодаря надежной конструкции, данные приборы могут не только перекрывать большой диапазон измерений, но также отличаются долговечностью использования и стабильностью измерений в течение срока службы.

Турбинка счетчика, оптимизированная по гидродинамическим характеристикам, запускается уже при малых расходах и имеет достаточный резерв нагрузки для регистрации пиковых расходов. Особо усиленные подшипники с малым трением гарантируют длительный срок службы измерительного прибора.

Reed-контакт, оптический датчик и индуктивный датчик NAMUR могут быть дополнительно оснащены в любой момент времени без нарушения поверочной пломбы.

Краткий обзор свойств и функций

- Большой диапазон измерения;
- Высокая надежность при перегрузке;
- Извлекаемая измерительная вставка;
- Незначительная потеря давления;
- Гидравлически разгруженные подшипники для длительной стабильности измерения;
- Возможность дополнительного оснащения активными и пассивными импульсными датчиками;
- В серийном изготовлении – защитные крышки из металла или пластмассы;
- Вакуумированный счетный механизм защищен от конденсации;
- Сухоходный счетный механизм с большими счетными роликами облегчает считывание;
- Для измерения холодной воды до 30°C, с запасом прочности до 50°C.



Технические параметры и характеристики

Метрологический класс по ГОСТ Р 50193.1-92	B									
Пределы допускаемых значений относительной погрешности измерений, в диапазонах : от Q_{min} до Q_t (исключая) от Q_t (включая) до Q_{max}	$\pm 5\%$ $\pm 2\%$									
Условный проход, D_n , мм	50	65	80	100	125	150	200	250	300	400
Номинальный расход, Q_n , м ³ /ч	15	25	40	60	100	150	250	400	600	1000
Максимальный расход, Q_{max} , м ³ /ч ГОСТ / производитель	30/ 90	50/ 120	80/ 150	120/ 250	200/ 300	300/ 350	400/ 650	800/ 1200	1200 / 1500	2000 / 2500
Переходный расход, Q_t , м ³ /ч, ГОСТ	4,5	7,5	12	18	30	45	75	120	180	300
производитель	2,75	3,75	6	9	15	22,5	37,5	60	100	150
Минимальный расход, Q_{min} , м ³ /ч, ГОСТ	1,2	2,0	3,2	4,8	8,0	12	20	32	48	80
производитель	0,35	0,45	0,8	1,5	3	3,5	6,5	12	18	30
Потеря давления при Q_{max} , атм.	0,01		0,01	0,02			0,05			
Монтажная длина, L, мм	200		225	250			300	350	450	600
Высота, мм	H	215	220	280	290	305	330	370	470	635
Диаметр фланца	D	165	185	200	220	250	285	340	405	565
Масса, кг не более	13		16	22			38	49	90	220
Емкость счетного механизма / цена деления, л	9.999.999/2									



Установка счетчиков Миномесс СВТ

При выполнении простых правил встраивания достигаются наилучшие результаты измерений счетчиками Миномесс СВТ всех видов. За основу при этом принимаются предписания и признанные правила техники согласно порядку поверки.

Счетчики Миномесс СВТ чувствительны к профилю набегающего потока, что обусловлено их конструкцией. Завихрения из-за Т-образных элементов или неп полностью открытых задвижек в непосредственной близости от счетчика постоянно влияют на результат измерения.

Важнейшие указания по монтажу:

- Счетчики Миномесс СВТ должны эксплуатироваться в соответствии с указанным направлением потока;
- Перед счетчиком типа WPH должен быть предусмотрен прямой участок трубы длиной не меньше 3 DN;
- Перед счетчиком типа WS должен быть предусмотрен прямой участок трубы длиной не меньше 5 DN;
- Если невозможно обеспечить достаточную длину участка втекания, то следует использовать сотовый успокоитель;
- Идеальным является обеспечение после счетчика участка вытекания длиной по меньшей мере 2DN;
- Чтобы в счетчике не возникали воздушные включения, его не следует встраивать в наивысшей точке трубопровода;
- Расположенные перед счетчиком задвижки или другие запорные органы во время эксплуатации должны быть полностью открыты.

Положения встраивания

Счетчики Миномесс СВТ типа WPH и WI разрешается встраивать вертикально и горизонтально, то есть в вертикальные и горизонтальные трубопроводы. Счетный механизм при этом должен быть обращен вверх или повернут на бок на 90°.

Счетчики Миномесс СВТ типа WS и WPV разрешается встраивать только горизонтально, то есть только в горизонтальные водопроводы счетным механизмом вверх. Монтаж «вверх ногами» не допустим ни для одного вида счетчиков.

WS-N

Счетчик Миномесс СВТ с вертикальной осью турбинки.

Счетчики типа Woltman WS проявляют свои преимущества при колеблющихся расходах. Так как турбинка расположена перпендикулярно к оси трубопровода, отпадает необходимость в изменении направления вращательного движения от червячной передачи в счетный механизм. Благодаря уменьшенному трению у счетчиков WS достигаются еще меньшие значения запускающего расхода, чем у счетчиков WP.

Турбинка счетчика, оптимизированная по гидродинамическим характеристикам, запускается уже при малых расходах и имеет достаточный резерв нагрузки для регистрации пиковых расходов. Особо усиленные подшипники с малым трением гарантируют длительный срок службы измерительного прибора.

Reed-контакт, оптический датчик и индуктивный датчик NAMUR могут быть дополнительно оснащены в любой момент времени без нарушения поверочной пломбы.

Reed-контакт, оптический датчик и индуктивный датчик NAMUR обеспечивают все обычные сенсорные варианты и делают беспроблемным встраивание в системы передачи данных или системы управления.

Краткий обзор свойств и функций

- *Малый запускающий расход и высокая точность измерения;*
- *Встроенный грязеуловитель из нержавеющей стали;*
- *Извлекаемая измерительная вставка;*
- *Гидравлически разгруженные подшипники для длительной стабильности измерения;*
- *Особо усиленные подшипники на сапфировой основе;*
- *Возможность дополнительного оснащения активными и пассивными импульсными датчиками;*
- *Вакуумированный счетный механизм защищен от конденсации;*
- *Сухоходный счетный механизм с большими счетными роликами облегчает считывание;*
- *Для измерения холодной воды до 30°C, с запасом прочности до 50°C;*
- *Версия для высокого давления;*
- *Для горизонтального встраивания;*
- *Возможен вариант с укороченной монтажной длиной для D_y 80 и D_y 100.*

Технические параметры и характеристики

Наименование параметра, его обозначение и единицы измерения			Норма для счетчика с D_v , мм				
			50	65	80	100	150
Номинальный расход	Q_n	м/ч	15	25	40	60	150
Максимальный расход ГОСТ / производитель	Q_{max}	м/ч	30 / 30	50 / 70	80 / 110	120 / 180	300 / 350
Переходный расход ГОСТ / производитель	Q_t	м/ч	2,25 / 1	3,75 / 3	6 / 3	9 / 5	22,5 / 10
Минимальный расход ГОСТ / производитель	Q_{min}	м/ч	0,45 / 0,15	0,75 / 0,2	1,2 / 0,2	1,8 / 0,3	4,5 / 0,8
Порог чувствительности		м/ч	0,05	0,07	0,07	0,1	0,12
Расход при потере давления 0,01МПа		м/ч	20	35	40	70	150
Условный проход	D_v	мм	50	65	80	100	150
Емкость счетного механизма		м			9.999.999		9.999.999
Наименьшая цена деления счетного механизма		м			0,0005		0,0005
Высота		мм	228	238	290	306	435
Диаметр фланца		мм	165	185	200	220	285
Диаметр отверстия		мм	125	145	160	180	240
Кол-во и диаметр винтов		мм	4 / 18	4 / 18	8(4) / 18	8 / 18	8 / 22
Масса		кг	14	23	29	31	78



WPV

Комбинированный счетчик Миномесс СВТ.

Комбинированные счетчики сконструированы для регистрации масс воды с сильно колеблющимися расходами. Так, например, на водозаборе, где в нормальной ситуации было бы достаточно домового счетчика, в случае пожара могут быть зарегистрированы массы воды при очень большом расходе. В этом режиме работы открывается переключающий вентиль, и протекающий объем учитывается счетчиком большего размера – турбинным. Типичными местами встраивания являются школы, общежития, офисные здания или водопроводы небольших жилых зон, расход в которых должен измеряться ночью.

Комбинированные счетчики отличаются как высокой точностью измерения при переключении, так и незначительной потерей давления при максимальной нагрузке. Они просты в конструкции, долговечны в эксплуатации и имеют относительно небольшой вес. Счетный механизм главного счетчика выполнен как сухоход, а дополнительный счетчик, расположенный обычно справа, является мокроходом. Возможен вариант с дополнительным счетчиком, расположенным слева, или другого типа.

Reed-контакт, оптодатчик или индуктивный датчик NAMUR в любой момент могут быть установлены на счетном механизме главного счетчика без нарушения поверочной пломбы. Дополнительный счетчик серийно поставляется подготовленным к оснащению импульсным выходом и может быть без проблем снабжен Reed-контактом.



Краткий обзор функций и свойств

- Предназначен для измерения холодной воды до 30°C;
- Горизонтальное встраивание;
- Чрезвычайно большой диапазон измерения;
- Вакуумированный счетный механизм защищен от конденсации;
- Малый запускающий расход и высокая точность измерения;
- Фланец по DIN 2501, PN 10;
- Дополнительный счетчик для малых расходов справа, по запросу – слева;
- Главный счетчик типа WPH.

Технические параметры и характеристики

Наименование параметра, его обозначение и единицы измерения		Значение для счетчика с номинальным диаметром D_n , мм			
		50	80	100	150
для основного счетчика					
Номинальный расход воды	Q_n м ³ /час	15	40	60	150
Номинальный установочный диаметр	D_n мм	50	80	100	150
Кратковременный максимальный расход	Q_{max} м ³ /час	70	200	220	350
Длительный максимальный расход	м ³ /час	35	120	180	250
Минимальная разрядность индикации	л	1	1	1	10
Максимальная разрядность индикации	м ³	999 999	999 999	999 999	999 999 999
для дополнительного счетчика					
Номинальный расход воды	Q_n м ³ /час	2,5	2,5	2,5	10
Номинальный установочный диаметр	D_n мм	20	20	20	40
Минимальная разрядность индикации	л	0,5	0,5	0,5	0,5
Максимальная разрядность индикации	м ³	99 999	99 999	99 999	99 999
общие					
Переходный расход	Q_t м ³ /час	0,0375	0,0375	0,0375	0,15
Минимальный расход	Q_{min} м ³ /час	0,02	0,02	0,02	0,08
Возрастающий переключающий расход	м ³ /час	1,9	1,9	2,8	6,2
Убывающий переключающий расход	м ³ /час	1,2	1,2	1,6	4,8
Расход при потере давления в 0,1 бар	м ³ /час	2	7	40	115
Метрологический класс по ГОСТ Р 50193.1-92 (при горизонтальной установке)		B	B	B	B
Монтажная длина	L мм	270	300	360	500
Максимальная температура воды	°C	50	50	50	50
Максимальное рабочее давление	P_N бар	16	16	16	16
Потеря давления при Q_{max}	бар	0,5	1	0,9	0,4
Высота	H мм	193 (75)	234 (94)	146 (106)	347 (135)
Ширина	B мм	190 (85)	220 (110)	220 (110)	290 (145)
Диаметр фланца	D мм	165 (125)	200 (160)	220 (180)	285 (240)
Вес	кг	19	24	30	75

Контактные датчики

Активные и пассивные датчики для передачи данных

Все счетчики Миномесс СВТ дооснащаются активными или пассивными датчиками без нарушения поверочной пломбы. Может быть подключено одновременно до 2 Reed-контактов и один импульсный датчик.

Пассивные датчики – все контактные датчики, которые не требуют собственного напряжения питания. Активные датчики, напротив, нуждаются в нем и управляют-ся от измерительного преобразователя, требующего сетевого питания.

Reed-датчики

Reed-контакт, в качестве не несущего потенциала замыкателя, выполнен в виде пассивного импульсного датчика. Он приводится в действие встроенным при серийном изготовлении в счетный механизм магнитом с частотой, пропорциональной расходу. Типовыми импульсными значениями являются 100, 1000 и 10 000 л/имп., в зависимости от размера счетчика и положения монтажа. Reed-контакт не нуждается в собственном электропитании и идеально подходит для всех электронных дополнительных приборов, которые получают электропитание от батареи.

Оптические датчики

Активный оптический датчик – это электронный переключатель, который формирует импульсы с помощью встроенного в счетный механизм фотозлемента. По сравнению с Reed-контактом он обеспечивает более высокие разрешения импульсной значимости. Типовыми являются 1 и 10 л/имп., в зависимости от размера счетчика.

Будучи активным сенсором, оптический датчик требует напряжения питания и обычно управляется измерительным преобразователем.



Minol Minocal ZENNER multidata

Теплосчетчики

Тепло для конечного потребителя – самое дорогое удовольствие почти на всей территории России. Поэтому приборы учета тепла при грамотной установке и эксплуатации окупаются за один средний отопительный сезон (6-7 месяцев), а в северных регионах – за 3-4 месяца.

УСТРОЙСТВО СЧЕТЧИКА ТЕПЛОВОЙ ЭНЕРГИИ

Любой счетчик тепловой энергии представляет собой сложный прибор и включает в себя как минимум три части:

- **датчик расхода (расходомер)**, который определяет объем теплоносителя, прошедший через систему отопления. В большинстве случаев это счетчик горячей воды, оснащенный телеметрическим интерфейсом;
- **датчики температуры (термопреобразователи)**, устанавливаемые на входе и выходе системы для измерения температуры теплоносителя. Каждый датчик представляет собой платиновый терморезистор (термосопротивление);
- **вычислитель**, функции которого – собрать информацию с датчиков, рассчитать количество потребленного тепла и другие параметры системы, а также вывести их на встроенный жидкокристаллический дисплей.



Теплосчетчик на базе вычислителя ZENNER multidata

Кроме того, к дополнительным дискретным входам вычислителя ZENNER multidata можно подключить два внешних счетчика воды (оснащенные телеметрическим выходом), их показания при этом можно также просмотреть на дисплее прибора.

Вся собранная и рассчитанная вычислителем информация может храниться в его внутренней памяти, а также передаваться в системы телеметрии.

Расчет тепловой энергии

Вычислители счетчиков тепловой энергии Minol Minocal и ZENNER multidata используют для расчета потребления тепловой энергии следующую формулу:

$$Q = V \cdot (T1 - T2) \cdot k,$$

где:

Q – искомое количество тепловой энергии,

V – объем теплоносителя,

T1 – температура теплоносителя в подающей магистрали,

T2 – температура теплоносителя в обратной магистрали,

k – динамический тепловой коэффициент, учитывающий свойства теплоносителя в зависимости от его температуры (чем выше температура, тем ниже плотность и меньше масса на единицу объема).

Полученное значение тепловой энергии отображается на дисплее в мегаватт-часах (**МВт•ч, MW•h**). Для перевода в гигакалории (Гкал) необходимо умножить это значение на 0,8598, например: **100 МВт•ч = 100 * 0,8598 = 85,98 Гкал.**

КЛАССИФИКАЦИЯ СЧЕТЧИКОВ ТЕПЛОВОЙ ЭНЕРГИИ

По конструкции:

- **раздельный (модульный)** – вычислитель может быть полностью отделен от других частей счетчика и смонтирован на стене на значительном удалении от них. В основном такое исполнение имеют общедомовые счетчики;



- **компактный** – части счетчика связаны друг с другом и не могут полностью отделяться. Как правило, это квартирные приборы, рассчитанные на упрощенный монтаж в стесненных условиях.

По способу применения:

- **общедомовые или промышленные** – как понятно из названия, предназначены для крупных объектов и магистралей с большими диаметрами (D_1) – от 25 до 300 мм. Помимо учета тепловой энергии измеряют множество параметров системы отопления, а также являются разделными;

- **квартирные** – более простые, недорогие и компактные приборы, работающие с расходомерами малых диаметров (D_2 , 15-20 мм).

Счетчик тепловой энергии на базе вычислителя ZENNER multidata является разделным общедомовым, а Minol Minocal – компактным квартирным.

Счетчики тепловой энергии Minol Minocal и ZENNER multidata предназначены только для закрытых систем отопления. При использовании же в открытой системе, они не могут применяться для коммерческого учета тепла.

Счетчики тепловой энергии Minol Minocal и ZENNER multidata являются одно-канальными.

По месту установки расходомера:

- **для монтажа на подающей магистрали;**

- **для монтажа на обратной магистрали** – более желательно, поскольку температура здесь ниже, и старение частей счетчика тепловой энергии (особенно компактного) менее выражено.

Из-за различий в алгоритмах вычисления тепловой энергии и увеличении погрешности вычислений, счетчик тепловой энергии, предназначенный для обратной магистрали, не рекомендуется монтировать на подающей, и наоборот.

Счетчик тепловой энергии Minol Minocal содержит встроенный тахометрический расходомер. Вычислитель ZENNER multidata по умолчанию также настроен для работы с тахометрическим, но по заказу может комплектоваться ультразвуковым расходомером.

Счетчик тепловой энергии Minol Minocal содержит встроенный индуктивный расходомер с бесконтактным выходом. Вычислитель ZENNER multidata может работать как с контактными, так и бесконтактными импульсными выходами датчиков (расходомера, а также дополнительных внешних счетчиков).

Счетчики тепловой энергии Minol Minocal и ZENNER multidata поддерживают подключение только одного расходомера.



ДАТЧИКИ ТЕМПЕРАТУРЫ

По типу:

- **Pt100** – наиболее стоек к высоким температурам (более 130°C), но обеспечивает наименьшую точность измерений, по сравнению с остальными;
- **Pt1000** – обеспечивает наибольшую точность, но рассчитан на невысокие температуры (60 – 90°C). При высоких температурах быстро стареет;
- **Pt500** – наиболее часто применяемый тип датчика, обеспечивающий требуемую точность при температуре до 130°C.

Счетчики тепловой энергии Minol Minocal и ZENNER multidata по умолчанию комплектуются датчиками температуры типа Pt500, но по заказу могут поставляться с датчиками другого типа.

По схеме подключения:

- **двухпроводные** – наиболее распространенные;
- **четырёхпроводные** – обеспечивают повышенную точность измерений, особенно при длинном кабеле.

По умолчанию схема подключения датчиков температуры счетчиков тепловой энергии Minol Minocal и ZENNER multidata двухпроводная. По заказу ZENNER multidata может поддерживать также четырехпроводную схему.

Датчики температуры для счетчиков тепловой энергии поставляются парно – по две штуки, имеющими одинаковый серийный номер и скрепленными между собой. Замена и поверка также осуществляется парами. Разъединять пару датчиков недопустимо.



ВИДЫ ТЕЛЕМЕТРИЧЕСКИХ ИНТЕРФЕЙСОВ

- **Импульсный выход** – самый простой дискретный (не цифровой) интерфейс, подходящий к любой системе телеметрии;

Счетчики тепловой энергии Minol Minocal и ZENNER multidata по заказу вместо двух входов для дополнительных внешних счетчиков могут оснащаться двумя бесконтактными импульсными выходами. Первый выход в этом случае отображает текущий расход теплоносителя, второй – потребленную тепловую энергию. Типичные значимости импульсов – 100 л/имп. и 1 кВт•ч/имп. соответственно.

- **M-Bus** – наиболее распространенный цифровой интерфейс импортных счетчиков, соответствует российскому стандарту EN 1434-3; в отличие от импульсных выходов, позволяет дистанционно снять со счетчика не только конечные показания, но и ряд промежуточных параметров (температуры теплоносителя, текущие расход и мощность, серийный номер, конфигурацию вычислителя и т.п.). Позволяет объединить несколько счетчиков в единую сеть;

- **RS-232** – цифровой интерфейс, позволяющий подключить устройство к компьютеру или инженерному оборудованию. По функциональности соответствует M-Bus, но поддерживает только один счетчик на линии и непригоден для объединения нескольких приборов в сеть;

- **RS-485** – цифровой интерфейс, в России используется для телеметрии как аналог интерфейса M-Bus и имеет аналогичные характеристики (см. выше);

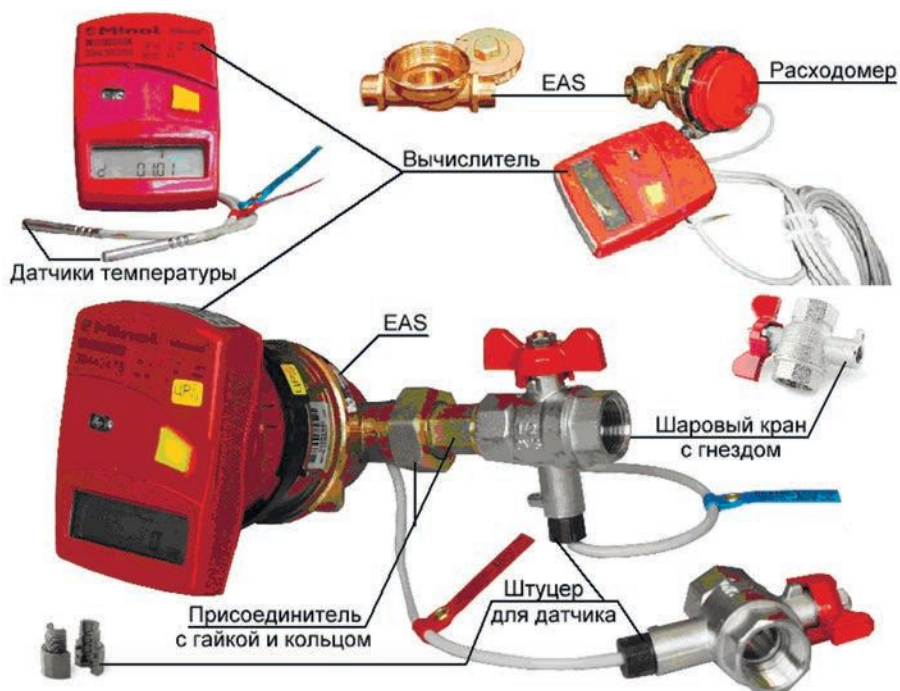
- **Оптический выход** – цифровой интерфейс, позволяющий установить со счетчиком беспроводную связь. В России для телеметрии не используется, применяется только при настройке вычислителя.

Счетчики тепловой энергии Minol Minocal и ZENNER multidata по умолчанию содержат только оптический выход для настройки. По заказу могут иметь любые из вышеперечисленных интерфейсов, но приоритетными для производителя являются импульсные выходы и M-Bus.

МОНТАЖНЫЕ ПРИНАДЛЕЖНОСТИ СЧЕТЧИКОВ ТЕПЛОВОЙ ЭНЕРГИИ

Для работы счетчика тепловой энергии датчики расхода и температуры должны непосредственно взаимодействовать с системой отопления.

Для примера рассмотрим устройство компактного счетчика тепловой энергии Minol Minocal.



Комплект поставки и сборка компактного счетчика тепловой энергии Minol Minocal

ВЫЧИСЛИТЕЛЬ ТЕПЛОВОЙ ЭНЕРГИИ ZENNER multidata



Ключевые особенности

- Включен в Государственный реестр средств измерений (№ 14039-08) и допущен к применению в Российской Федерации;
- Пылевлагозащищенное исполнение стандарта IP65;
- Исполнения для установки на подающий или обратный трубопровод;
- Эргономичный пломбируемый корпус модульного исполнения;
- Возможность крепления на стену или на DIN-рейку в шкаф (универсальный кронштейн в комплекте);
- Диапазон температур вычисления от 0 до 150°C;
- Поддержка датчиков температуры Pt100, Pt500 и Pt1000 как по двух-, так и по четырехпроводной схеме подключения;
- Встроенная батарея питания минимум на 6 лет;
- Возможность подключения двух дополнительных счетчиков воды (не связанных с вычислением тепловой энергии);
- На заказ – поддержка телеметрических интерфейсов M-Bus, RS-232, RS-485 и импульсных выходов;
- Архив показаний за 18 месяцев.

Настройки вычислителя должны соответствовать применяемому типу и схеме подключения датчиков температуры, а также импульсной значимости расходомера и дополнительных счетчиков.

Смена этих настроек возможна только в сервисном центре.

Основные технические характеристики

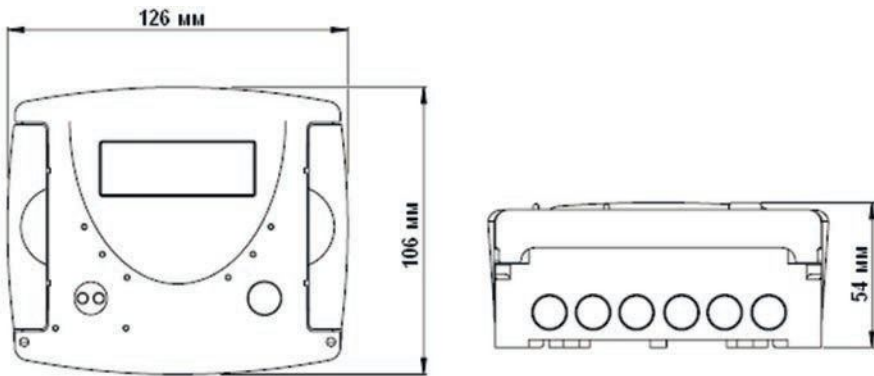
Параметр	Значение
Диапазон температур теплоносителя, °С	1 – 150
Диапазон разности температур, °С	3 – 120
ЖК-дисплей	8 цифр, с плавающей запятой и графическими символами
Отображаемые единицы измерения	МВт·ч, кВт·ч, ГДж, МДж
Тип выхода подключаемого расходомера	импульсный, контактный или бесконтактный
Тип датчиков температуры (ДТ)	Pt100; Pt500; Pt1000
Максимальная длина кабеля ДТ при двухпроводной схеме подключения	12,5 м для Pt500; 2,5 м для Pt100; 20 м для Pt1000
Максимальная длина кабеля ДТ при четырёхпроводной схеме подключения	20 м
Температура окружающей среды при эксплуатации, °С	5 – 55
Источник питания	Встроенная литиевая батарея 3,6 В; на заказ – адаптер ~230 В
Габаритные размеры, Д _х Ш _х В, мм	126 _х 106 _х 54
Класс защиты	IP54 / IP65, по DIN 40050 (ГОСТ 14254-96)
Класс точности	3
Период выполнения измерений	динамический, 10...30 с
Электрические параметры входов и выходов	
Максимальная нагрузочная способность	30 В, 20 мА постоянного тока
Тип импульсных телеметрических выходов	«Открытый сток», n-канал FET
Длительность импульса на выходе	400...600 мс

Более подробное описание вычислителя приведено в руководстве по монтажу и эксплуатации MES015.

Возможные конфигурации

Параметр	Значения	
	по умолчанию	на заказ
Тип датчиков температуры	Pt500	Pt100 или Pt1000
Схема подключения датчиков	двухпроводная	четырёхпроводная
Длина кабеля датчиков	1,5 м	3 м или 5 м
Импульсная значимость расходомера	10 л/импульс	1, 100 или 1000 л/импульс
Частота следования импульсов расходомера	до 1 Гц	до 100 Гц
Входы для дополнительных счётчиков воды	2	вместо входов – импульсные выходы
Импульсная значимость дополнительных счётчиков	10 л/импульс	1, 100 или 1000 л/импульс
Телеметрические выходы	оптический	импульсные, M-Bus, RS-232, RS-485
Скорость обмена по цифровым телеметрическим выходам	2400 бод	300 или 9600 бод
Ресурс встроенной батареи питания	6 лет	11 лет

Габаритные размеры



Комплект поставки счетчика тепловой энергии на базе вычислителя ZENNER multidata



- 1) Тепловычислитель в упаковке, с техническим паспортом MES014;
- 2) Пара датчиков температуры;
- 3) Расходомер – счетчик горячей воды до 150°C, с импульсным телеметрическим выходом, монтажными принадлежностями и паспортом;
- 4) Монтажный комплект для датчиков температуры (как правило, для каждого датчика – вкручиваемая или сварная гильза-гнездо на трубопровод и штуцер);
- 5) По заказу – адаптер питания от сети 220 В.

СЧЕТЧИК ТЕПЛОВОЙ ЭНЕРГИИ MINOL MINOCAL

Ключевые особенности

- Модель MINOCAL COMBI с полным разделением EAS-элемента и измерительной капсулы, либо ультракомпактный неразъемный вариант MINOCAL COMBI COMPACT с высотой всего 48 мм;
- Включены в Государственный реестр средств измерений (№ 15832-08) и допущены к применению в Российской Федерации;
- Содержат встроенный многоструйный или одноструйный расходомер, с номиналом 0,6; 1,5 или 2,5 м³/ч и электронным датчиком потока;
- Установочная длина на трубопроводе 110 и 130 мм;
- Исполнения с поворотным-съемным вычислителем (поворот на 360° или вынос от расходомера на расстояние до 20 см);
- Диапазон температур теплоносителя от 10 до 90°C;
- Монтируются в подающий или обратный трубопровод; в исполнении для монтажа на обратный трубопровод один из датчиков температуры поставляется уже смонтированным в расходомер;
- Встроенная батарея питания со сроком службы не менее 6 лет;
- Архивация показаний – 18 помесечных и 2 годовых значения;
- Встроенный инфракрасный порт для программирования;
- Могут иметь до 2 импульсных входов для подключения внешних счетчиков;
- Возможна поддержка телеметрических интерфейсов M-Bus, RS-485 и/или импульсных выходов (1 кВт•ч/имп., 100 л/имп.);
- Поставляются в полном комплекте, готовыми к установке.



Основные технические характеристики

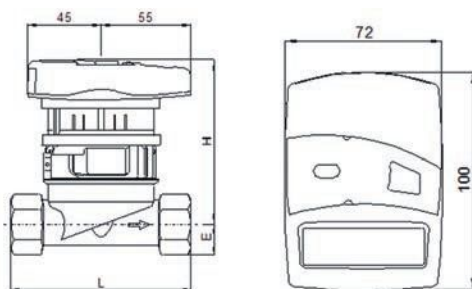
Параметр	Значение					
	COMBI			COMBI COMPACT		
РАСХОДОМЕР						
Тип - тахометрический	многоструйный			одноструйный		
Номинальный расход, м³/ч	0,6	1,5	2,5	0,6	1,5	2,5
Присоединительный диаметр Ду, мм	15	15	20	15	15	20
Установочная длина, мм	110	110	130	110	110	130
Диапазон рабочих температур, °С:	10 – 90					
Максимальное давление, МПа	1,6					
ДАТЧИКИ ТЕМПЕРАТУРЫ						
Тип	Pt500					
Схема подключения	двухпроводная					
Длина кабеля, м	1,5					
Размеры корпуса, мм	5*46 мм					
ВЫЧИСЛИТЕЛЬ						
Конструктивное исполнение	поворотно-съёмное		поворотное			
ЖК-дисплей	монохромный, сегментно-символьный, 8 цифр, без подсветки					
Отображаемые единицы измерения	кВт·ч, МВт·ч					
Источник питания	Встроенная литиевая батарея, 3 В, 6 лет					
Температура окружающей среды при эксплуатации, °С	5 – 55					
Класс защиты	IP 54 по DIN 40050 (ГОСТ 14254-96)					
ОБЩИЕ						
Конструктивное исполнение	капсульное		моноблочное			
Высота от оси трубопровода, мм, не более	104		48			
Масса, г, не более	680					
Класс точности	3 (С)					
Электрические параметры импульсных выходов						
Максимальная нагрузочная способность	30 В, 20 мА постоянного тока					
Тип импульсных телеметрических выходов	"Открытый сток", n-канал FET					
Длительность импульса на выходе, мс	400...600					
Длина интерфейсного кабеля, м	1,5					



Возможные конфигурации

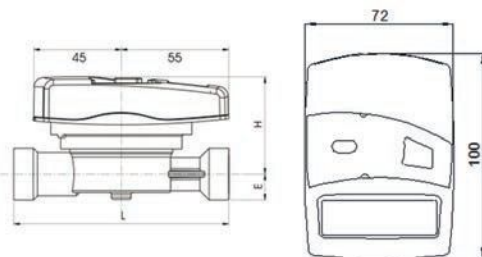
Параметр	Значения	
	по умолчанию	на заказ
Длина кабеля датчиков	1,5 м	3 или 5 м
Телеметрические интерфейсы	оптический	импульсные, M-Bus, RS-485
Входы для дополнительных счётчиков	нет	1 или 2 импульсных
Место монтажа на трубопровод	обратный	подающий

Габаритные размеры модели COMBI



Высота	H, мм	104
	E макс., мм	21
Установочная длина EAS	L, мм	110 (130)

Габаритные размеры модели COMBI COMPACT



Высота	H, мм	47,5
	E макс., мм	21
Установочная длина	L, мм	110 (130)

Комплект поставки Minol Minocal:

- 1) Счетчик или измерительный патрон в сборе – 1 шт.;
- 2) Технический паспорт с руководством **MES021** – 1 экз.;
- 3) Монтажный комплект датчика (ключ, адаптер, 2 кольца) – 2 шт.;
- 4) Пломбировочный комплект (пломбы «Крабсил», спирали) – 1 шт.;
- 5) EAS-элемент с прокладкой и пластиковой заглушкой – 1^{1,2} шт.;
- 6) Прокладка для установки расходомера в EAS-элемент – 1¹ шт.;
- 7) Комплект присоединения (штуцер, гайка, прокладка) – 2² шт.;
- 8) Шаровой кран с гнездом для датчика – 1 (2³) шт.;
- 9) Металлическая заглушка EAS (многократного применения) – 1⁴ шт.;
- 10) Адаптер для настенного монтажа вычислителя – 1⁴ шт..

1 – только для капсульного исполнения;

2 – по желанию заказчика позиция может не входить в поставку;

3 – для счетчика с симметричным расположением датчиков;

4 – данные позиции не входят в стандартный комплект и поставляются по заказу.



РАСХОДОМЕРЫ ДЛЯ СЧЕТЧИКОВ ТЕПЛОВОЙ ЭНЕРГИИ

Счетчик для измерения протекающего объема в отопительных установках.



Расходомеры для счетчиков тепловой энергии, рассчитанных на высокие температуры и легко справляющихся с проблемами в отопительных контурах, изготавливаются специальными. Передача импульсов следует через совместимыми со всеми нашими вычислителями Reed-контакт, отлично зарекомендовавшими себя на деле. Подшипник, благодаря конструкции «сапфир – твердый сплав», является особенно надежным. Все расходомеры для счетчиков тепловой энергии – сухого типа, что позволяет защитить счетный механизм от высоких температур.

Особая конструкция и материалы обеспечивают длительное время работы и высокую надежность. Все расходомеры для счетчиков тепловой энергии для температур до 120°C рассчитаны с надежностью до 130°C.

Одноструйные расходомеры для счетчиков тепловой энергии являются весьма компактными приборами, которые используются для расходов до $O_n 2,5$. Они могут встраиваться горизонтально или вертикально.

Для больших расходов применяются многоструйные расходомеры для счетчиков тепловой энергии. Эти расходомеры встраиваются горизонтально. Для вертикально проходящих трубопроводов встраиваются специальные корпуса для восходящих и нисходящих труб, в которых счетный механизм в этом типе счетчика работает в горизонтальном положении. Благодаря этому, вследствие разгрузки подшипника, достигается увеличение времени и стабильных результатов измерения.

Начиная с номинального размера $D_n 50$, применяются расходомеры для счетчиков тепловой энергии Woltman, которые отличаются наименьшим значением запуска и при экстремальной нагрузке сохраняют высокую точность измерения и выдающуюся измерительную стабильность. Это справедливо как для верхних, так и для нижних диапазонов измерения.

Одноструйный расходомер для счетчиков тепловой энергии ЕТН

Расходомер для счетчиков тепловой энергии для расходов до Q_n 2,5 и горизонтального и вертикального встраивания. Благодаря компактным размерам, этот расходомер для счетчиков тепловой энергии подходит для компактного размещения на небольших площадках.

Краткий обзор свойств и функций

- Усиленный подшипник;
- Высокая измерительная устойчивость;
- Большой диапазон нагрузок;
- Эксплуатационно надежны до 130°C.



Основные технические характеристики

Наименование параметра, его обозначение и единицы измерения		Значение для счетчика с номинальным диаметром D_n , мм		
		0,6	1,5	2,5
Номинальный расход воды	Q_n м ³ /час	0,6	1,5	2,5
Номинальные размеры	D_n мм	15	15	20
	Дюйм	1/2	1/2	3/4
Монтажная длина без патрубков	L2 мм	110	110	130
Монтажная длина с патрубками	L1 мм	190	190	228
Резьба на счетчике G x B	D1 Дюйм	3/4	3/4	1
Резьба на патрубке R x	D2 Дюйм	1/2	1/2	3/4
Метрологический класс	B	B	B	B
Импульсная значимость	л/имп	10	10	10
Максимальный расход	Q_s м ³ /час	1,2	3	5
Наименьший расход	Q_l л/час	12	30	50
Максимальная температура	°C	120	120	120
Максимальное рабочее давление	бар	16	16	16
Расход при потере давления 0,1 бар	м ³ /час	0,4	1,1	1,7
Высота	H1 мм	80	80	80
	H2 мм	20	20	20
Ширина	B мм	75	75	75
Вес	кг	0,8	0,8	1

Многоструйный расходомер для счетчиков тепловой энергии МТН

Расходомеры для счетчиков тепловой энергии для расходов от 1,5 м³/час до 10 м³/час и горизонтального встраивания. Особая конструкция обеспечивает высокую точность измерения и надежную измерительную устойчивость.

Присоединительные и монтажные размеры соответствуют DIN ISO 4064. По желанию мы поставляем фланцевое исполнение с размерами фланца соответственно DIN 2501.

Краткий обзор свойств и функций

- Для расходов от 1,5 м³/час до 10 м³/час;
- Усиленный подшипник;
- Высокая измерительная устойчивость;
- Большой диапазон нагрузок;
- Эксплуатационно надежны до 130°C.



Основные технические характеристики

Наименование параметра, его обозначение и единицы измерения	Значение для счетчика с номинальным диаметром D_n , мм							
		1,5	2,5	3,5	6	6	10	
Номинальный расход	Q_p м³/час	1,5	2,5	3,5	6	6	10	
Номинальные размеры	D_n мм	20	20	25	25	32	40	
	Дюйм	3/4	3/4	1	1	1 1/4	1 1/2	
Монтажная длина без патрубков	L2 мм	190	190	260	260	260	300	
Монтажная длина с патрубками	L1 мм	288	288	378	378	378	438	
Резьба на счетчике G x B	D1 Дюйм	1	1	1 1/4	1 1/4	1 1/2	2	
Резьба на патрубке R x	D2 Дюйм	3/4	3/4	1	1	1 1/4	1 1/2	
Метрологический класс		A°H	A°H	A°H	A°H	A°H	A°H	
Импульсная значимость	л/имп	10	10	10	10	10	10	
Максимальный расход	Q_s м³/час	3	5	7	12	12	20	
Наименьший расход	Q_1 л/час	30	50	65	90	90	160	
Максимальная температура	°C	120	120	120	120	120	120	
Максимальное рабочее давление	бар	16	16	16	16	16	16	
Расход при потери давления 0,1 бар	м³/час	1,0	1,6	2,2	3,8	3,8	6,3	
Высота	H1 мм	95	95	95	95	95	105	
	H2 мм	40	40	45	45	45	50	
Ширина	B мм	96	96	102	102	102	137	
Вес	кг	1,9	1,9	2,9	2,9	2,9	5,1	

Расходомер для счетчиков тепловой энергии Woltman

Присоединительные и монтажные размеры исполнены по DIN ISO 4064. По запросу поставляются также высокотемпературная версия (150°C) и версия для высокого давления (PN 25).

Конструкция WPH для горизонтального и вертикального встраивания. Этот тип счетчика отличает высокая нагрузкоспособность, малые потери давления и короткая монтажная длина. Он оптимально применим в контурах отопления с почти постоянным объемным расходом (вторичный контур отопления).



Основные технические характеристики

Наименование параметра, его обозначение и единицы измерения		Значение для счетчика с номинальным диаметром D_n , мм							
Номинальный расход воды	Q_N м³/час	15	25	40	60	100	150	250	
Номинальный установочный диаметр	D_n мм	50	65	80	100	125	150	200	
Монтажная длина	L мм	200	200	225	250	250	300	350	
Точность измерения при EN1434	Класс	3	3	3	3	3	3	3	
Импульсная значимость	л/имп	100	100	100	100	1000	1000	1000	
Максимальный расход	Q_s м³/час	60	60	90	180	250	300	500	
Наименьший расход	Q_1 м³/час	0,6	1,0	3,2	2	3	8	10	
Максимальная температура	°C	120	120	120	120	120	120	120	
Максимальное рабочее давление	бар	16	16	16	16	16	16	16	
Потеря давления при Q_N	бар	0,01	0,03	0,01	0,11	0,1	0,04	0,02	
Высота	H1 мм	141	141	141	200	200	244	244	
	H2 мм	75	82,5	94	110	125	135	163	
Вес	кг	11,1	11,6	12,5	19,8	22,4	39	47	
Количество винтов	шт.	4	4	8	8	8	8	8/12	

По вопросам продаж и поддержки обращайтесь:

Архангельск (8182)63-90-72
Астана +7(7172)727-132
Белгород (4722)40-23-64
Брянск (4832)59-03-52
Владивосток (423)249-28-31
Волгоград (844)278-03-48
Вологда (8172)26-41-59
Воронеж (473)204-51-73
Екатеринбург (343)384-55-89
Иваново (4932)77-34-06

Ижевск (3412)26-03-58
Казань (843)206-01-48
Калининград (4012)72-03-81
Калуга (4842)92-23-67
Кемерово (3842)65-04-62
Киров (8332)68-02-04
Краснодар (861)203-40-90
Красноярск (391)204-63-61
Курск (4712)77-13-04
Липецк (4742)52-20-81

Магнитогорск (3519)55-03-13
Москва (495)268-04-70
Мурманск (8152)59-64-93
Набережные Челны (8552)20-53-41
Нижний Новгород (831)429-08-12
Новокузнецк (3843)20-46-81
Новосибирск (383)227-86-73
Орел (4862)44-53-42
Оренбург (3532)37-68-04
Пенза (8412)22-31-16

Пермь (342)205-81-47
Ростов-на-Дону (863)308-18-15
Рязань (4912)46-61-64
Самара (846)206-03-16
Санкт-Петербург (812)309-46-40
Саратов (845)249-38-78
Смоленск (4812)29-41-54
Сочи (862)225-72-31
Ставрополь (8652)20-65-13
Тверь (4822)63-31-35

Томск (3822)98-41-53
Тула (4872)74-02-29
Тюмень (3452)66-21-18
Ульяновск (8422)24-23-59
Уфа (347)229-48-12
Челябинск (351)202-03-61
Череповец (8202)49-02-64
Ярославль (4852)69-52-93

Сайт: www.minol.nt-rt.ru || эл.почта: mon@nt-rt.ru

